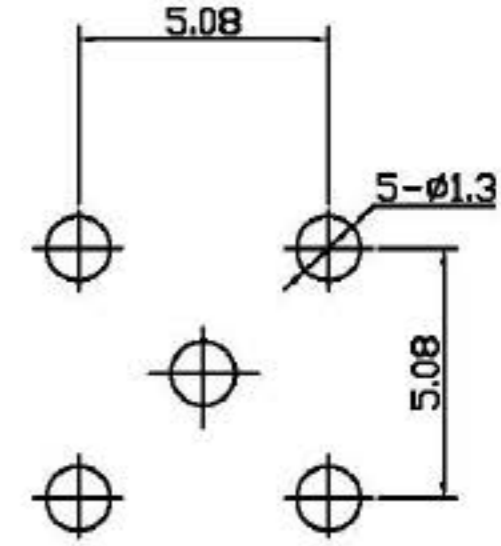
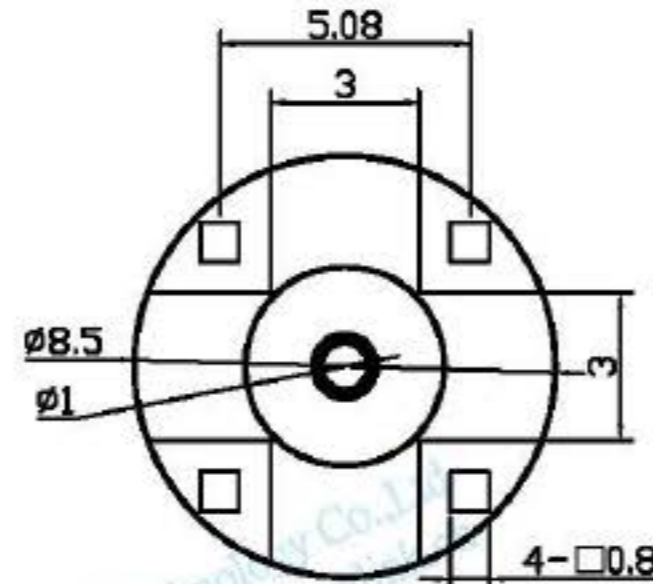
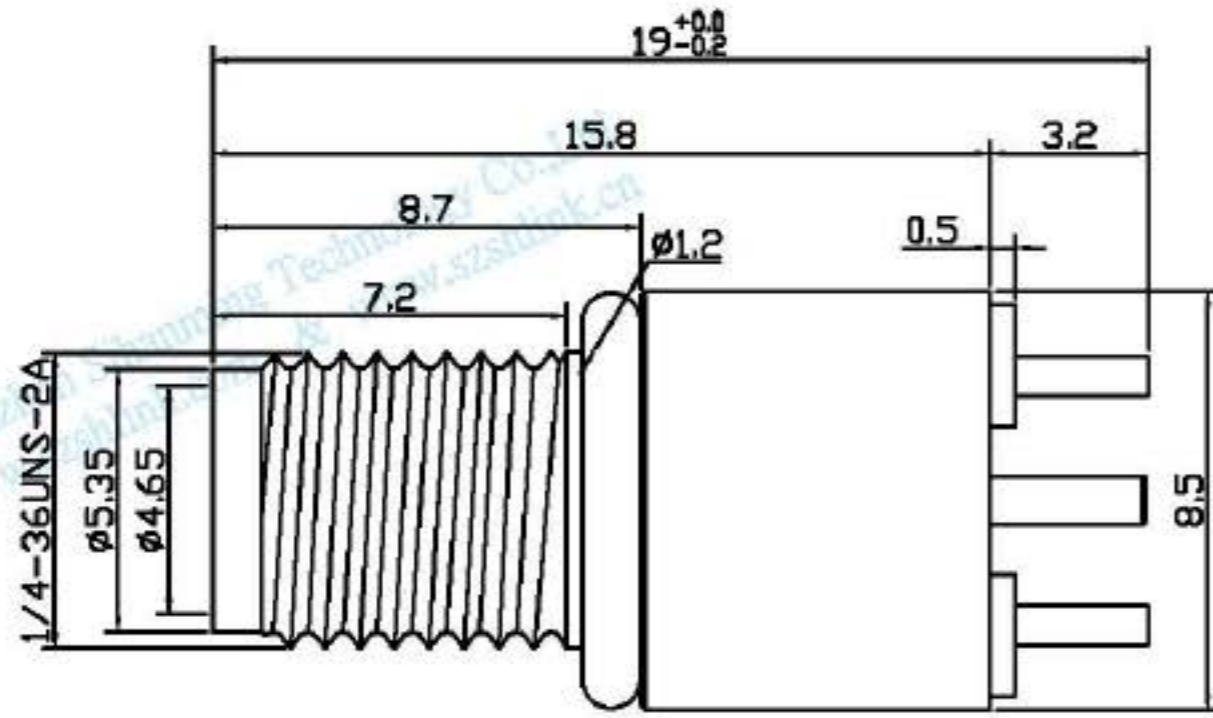
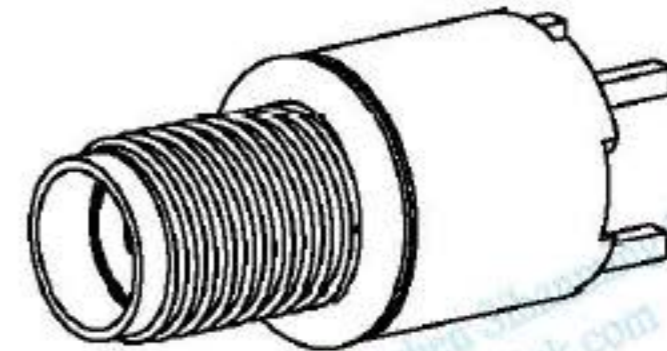


NO	Change Date	Change No.	Change content	Change person	version



Reccmmeded PCB Layout



要求:

1. 密封圈为黑色硅胶;
2. 镀三元合金, 密封圈组装到位;
3. 吸塑盒包装, 100PCS/盘。

NO	DESCRIPTION描述	MATERIAL材质	SPECIFICATION规格	QTY数量	Limits unit:mm	A(±)	B(±)	C(±)	D(±)	E(±)	F(±)	SIGNATURE	DATE作成日期	SH-Link® 深圳市思翰铭科技有限公司 RF射频 Shenzhen Sihanning Technology Co.,Ltd		
						0-6	6-18	18-30	30-50	50-80	80-120			120-180	180-250	DRAWN BY
4	Seal ring 密封圈	Silica gel 硅胶		1		0.03	0.05	0.08	0.10	0.15	0.20	肖仕伟	2016.06.30	比例	重量(g)	视角方法
3	Insulator绝缘体	PTFE 铁弗龙		1		0.05	0.08	0.10	0.15	0.20	0.25			CHECKED BY	ITEM NO品号	PART DESCRIPTION品名
2	Inner conductor中心针	Phosphor bronze磷铜	GOLD PLATED 镀金	1		0.08	0.10	0.15	0.20	0.25	0.35	APPROVED BY	SHM.030.006	SMA-KE-1		
1	Body壳体	Brass 黄铜	Three element alloy三元合金	1		0.10	0.15	0.20	0.25	0.30	0.50			120-180		
						0.15	0.20	0.25	0.35	0.50	0.65					
						0.20	0.25	0.30	0.50	0.65	0.80					
						0.25	0.35	0.50	0.65	0.80	0.95					
						0.35	0.50	0.65	0.95	0.95	1.15					