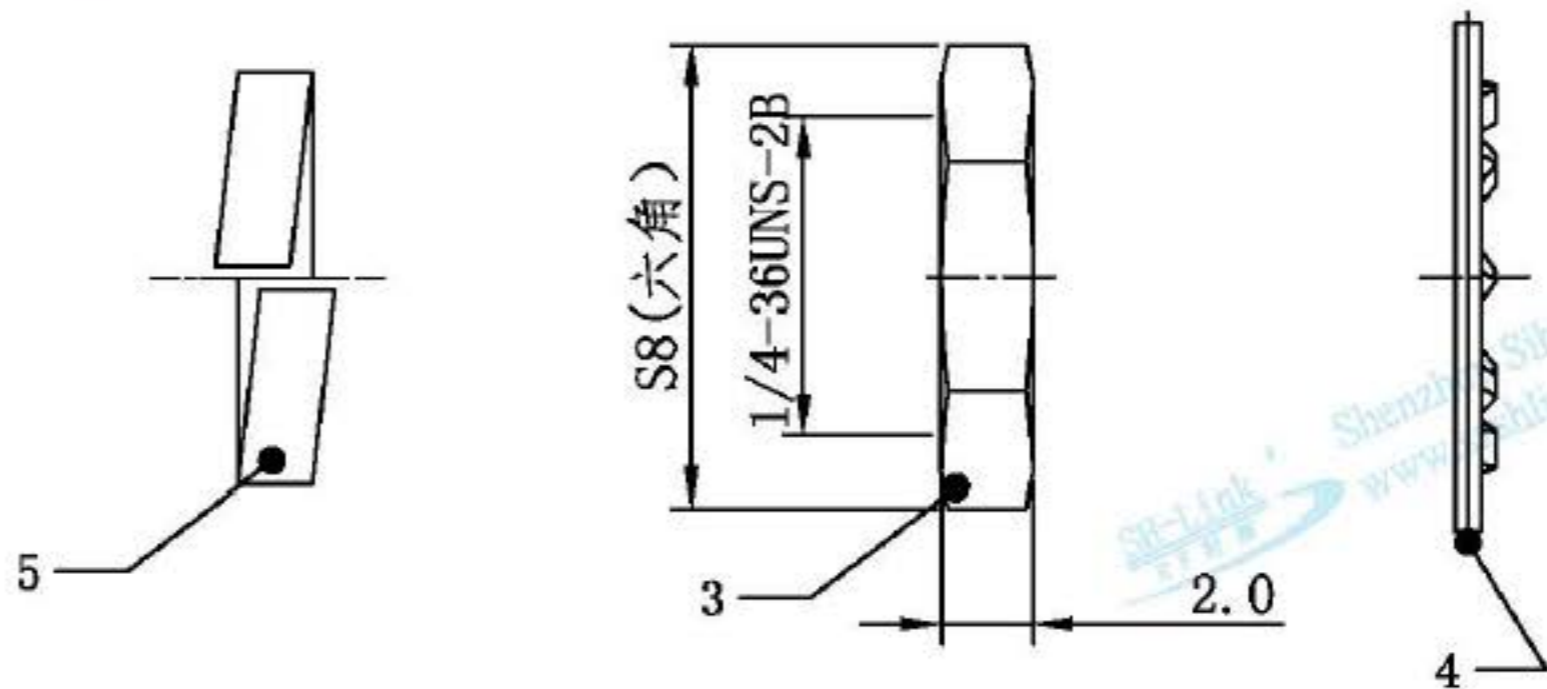


- 要求: 1.表面镀普金;
 2.本体须与后塞分开包装;
 3.包装方式各配件100PCS/袋;
 共同装入大PE袋内;
 4.盐雾48小时以上.



5	Spring washer 弹簧垫	Spring steel 弹簧钢	Gold plated 镀金	1	Limits unit:mm	A(±)	B(±)	C(±)	D(±)	E(±)	F(±)	SIGNATURE DATE 作成日期	SH-Link [®] 深圳市思翰铭科技有限公司 RF 射频 Shenzhen Sihanning Technology Co., Ltd										
4	Dental Pad 齿垫	iron 铁	Gold plated 镀金	1									0-6	0.03	0.05	0.08	0.10	0.15	0.20	DRAWN BY 胡守伟 2016.06.08	SCALE 比例	WEIGHT 重量(g)	PERSPECTIVE 视角方法
3	NUT 螺母	Brass 黄铜	Gold plated 镀金	1									6-18	0.05	0.08	0.10	0.15	0.20	0.25		CHECKED BY	ITEM NO 品号	PART DESCRIPTION 品名
2	Insulator 绝缘体	PTFE 聚四氟乙烯		1									18-30	0.08	0.10	0.15	0.20	0.25	0.35	APPROVED BY			
	Body 壳体	Brass 黄铜	Gold plated 镀金	1									30-50	0.10	0.15	0.20	0.25	0.30	0.50				
	Insulator 绝缘体	PTFE 聚四氟乙烯		1									50-80	0.15	0.20	0.25	0.35	0.50	0.65				
1	Pin contact 中心针	Brass 黄铜	Gold plated 镀金	1									80-120	0.20	0.25	0.30	0.50	0.65	0.80				
	Body 壳体	Brass 黄铜	Gold plated 镀金	1									120-180	0.25	0.35	0.50	0.65	0.80	0.95				
NO	DESCRIPTION 描述	MATERIAL 材质	SPECIFICATION 规格	QTY 数量									180-250	0.35	0.50	0.65	0.95	0.96	1.15				