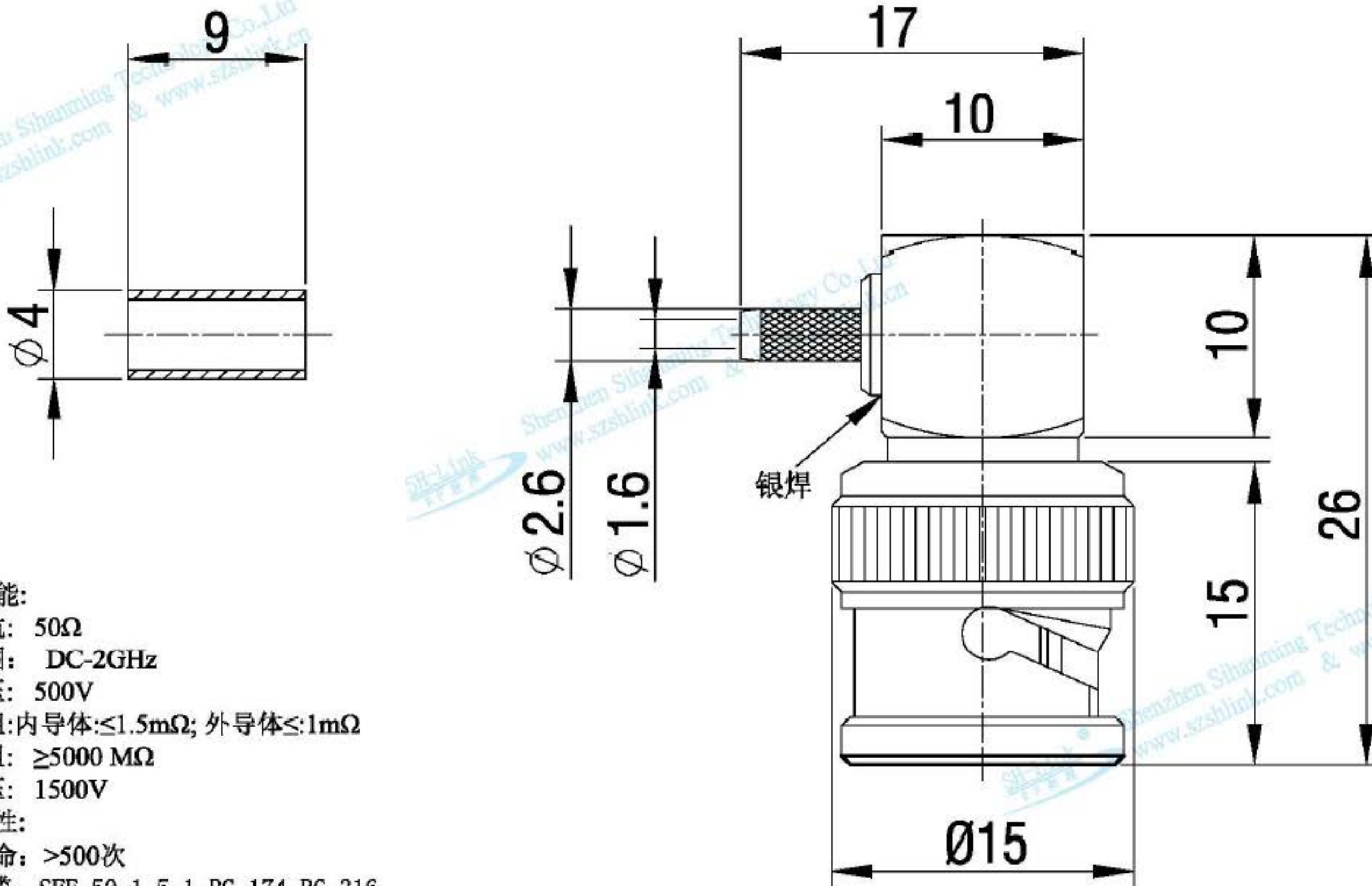


NO	Change Date	Change No.	Change content	Change person	version



A、电气性能:

1. 特性阻抗: 50Ω
2. 频率范围: DC-2GHz
3. 工作电压: 500V
4. 接触电阻: 内导体: ≤1.5mΩ; 外导体: ≤1mΩ
5. 绝缘电阻: ≥5000 MΩ
6. 介质耐压: 1500V

B、机械特性:

机械寿命: >500次

C、适配线缆: SFF-50-1.5-1, RG-174, RG-316

NO	DESCRIPTION描述	MATERIAL材质	SPECIFICATION规格	QTY数量	Limits	A(+)	R(+)	C(+)	D(+)	E(+)	F(+)	SIGNATURE	DATE作成日期	SH-Link RF射频	深圳市思翰铭科技有限公司 Shenzhen Sihanning Technology Co., Ltd	
4	crimp ferrule铜管	Brass 黄铜	Nickel plating镀镍	1	0-6	0.03	0.05	0.08	0.10	0.15	0.20	DRAWN BY 胡宇伟	2016. 12. 27	SCALE 比例	WEIGHT 重量(g)	PERSPECTIVE 视角方法
3	Insulator绝缘体	PTFE 铁弗龙		1	6-18	0.05	0.08	0.10	0.15	0.20	0.25					
2	Inner conductor中心针	Brass 黄铜	GOLD PLATED 镀金	1	18-30	0.08	0.10	0.15	0.20	0.25	0.35	CHECKED BY		ITEM NO品号	PART DESCRIPTION品名	
1	Body壳体	Brass 黄铜	Nickel plating镀镍	1	30-50	0.10	0.15	0.20	0.25	0.30	0.50					
					50-80	0.15	0.20	0.25	0.35	0.50	0.65	APPROVED BY		SH3.650.285	BNC-C-JW1.5	
					80-120	0.20	0.25	0.30	0.50	0.65	0.80					
					120-180	0.25	0.35	0.50	0.65	0.80	0.95					
					180-250	0.35	0.50	0.65	0.95	0.95	1.15					