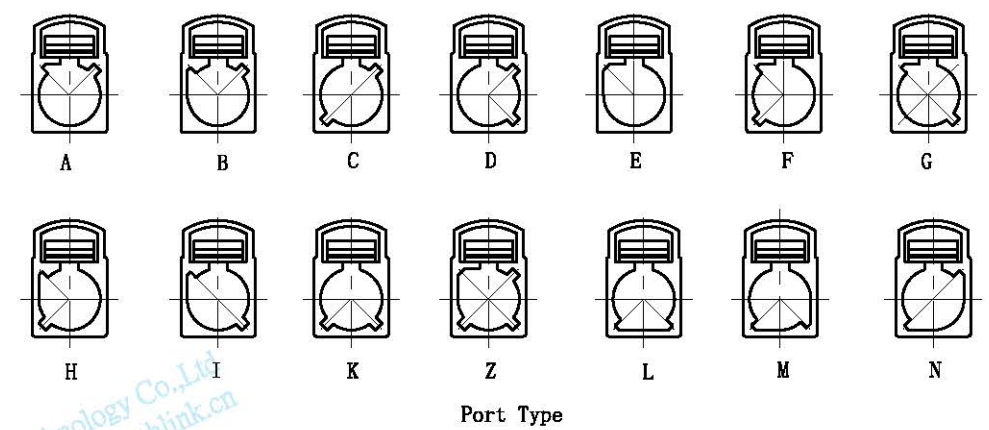
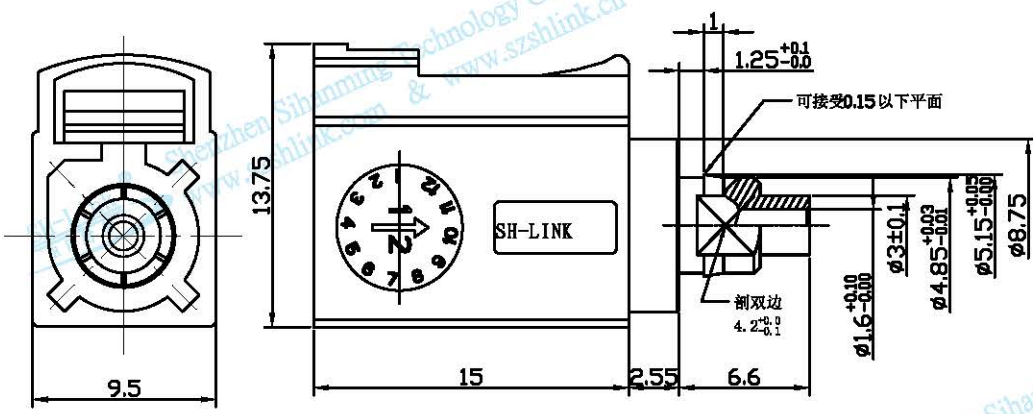


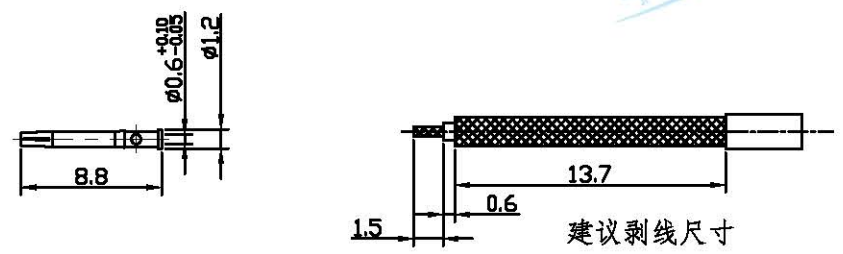
NO	Change Date	Change No.	Change content	Change person	version



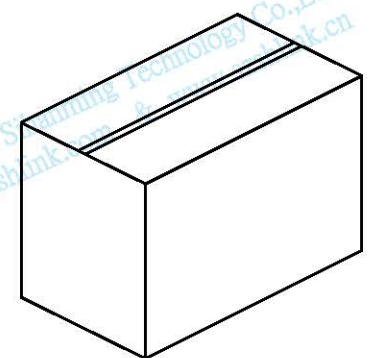
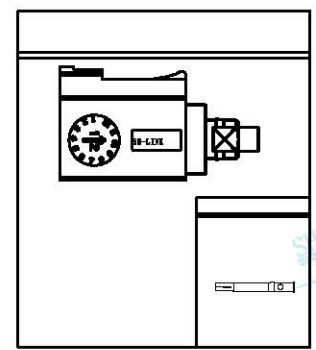
Port Type

- Package:
1. Pin contact: 100pcs/PE bag;
  2. Plastic shell 100pcs & above parts/PE bag;
  3. Carton: Yellow Corrugated Carton.

- 包装:
1. 中心针: 100pcs/PE袋;
  2. 塑胶五金壳100pcs+以上配件/PE袋;
  3. 外箱: 黄色瓦楞纸箱.



1. 技术参数:  
VSWR<1.55 @0-6G



				Limits	A(±)	B(±)	C(±)	D(±)	E(±)	F(±)	SIGNATURE	DATE作成日期	SH-Link® 深圳市思翰铭科技有限公司 RF 射频 Shenzhen Sihanming Technology Co., Ltd					
5	Spring washer卡圈	BeCu镀铜	Nickel plated镀镍	1	0-6	0.03	0.05	0.08	0.10	0.15	0.20	DRAWN BY 胡宁伟	2016.09.08	SCALE	WEIGHT	PERSPECTIVE	ITEM NO品号	PART DESCRIPTION品名
4	Plastic shell外壳	PA66+30%GF		1	6-18	0.05	0.08	0.10	0.15	0.20	0.25			比例	1:1	重量(g)		
3	Insulator绝缘体	PTFE聚四氟乙烯		1	18-30	0.08	0.10	0.15	0.20	0.25	0.35	CHECKED BY		SHM. 900. 0003-10 FAKRA SMB-C-K1.5(天线接头)				
2	Pin contact中心针	Brass黄铜	Gold plated 镀金	1	30-50	0.10	0.15	0.20	0.25	0.30	0.50			APPROVED BY				
1	Body壳体	Brass黄铜	Nickel plated镀镍	1	50-80	0.15	0.20	0.25	0.35	0.50	0.65							
NO	DESCRIPTION描述	MATERIAL材质	SPECIFICATION规格	QTY数量	120-180	0.25	0.35	0.50	0.65	0.80	0.95							
					180-250	0.35	0.50	0.65	0.95	0.95	1.15							