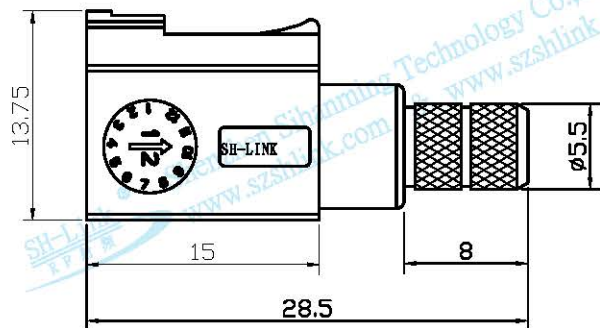
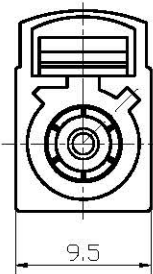


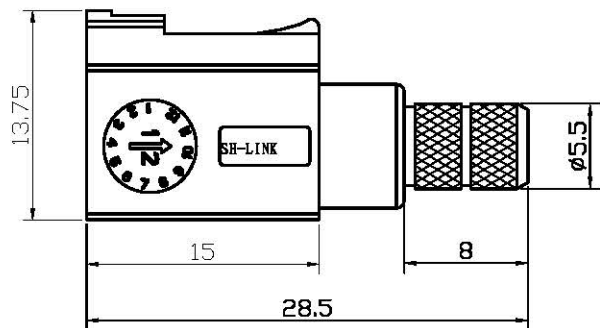
RoHS Outline Drawing 外观图



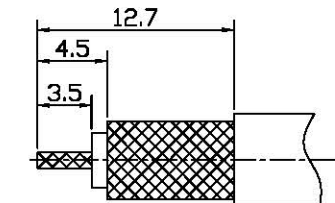
Plastic shell 外壳



Copper tube 铜管



Body 壳体



建议剥线尺寸
Suggest strip line size

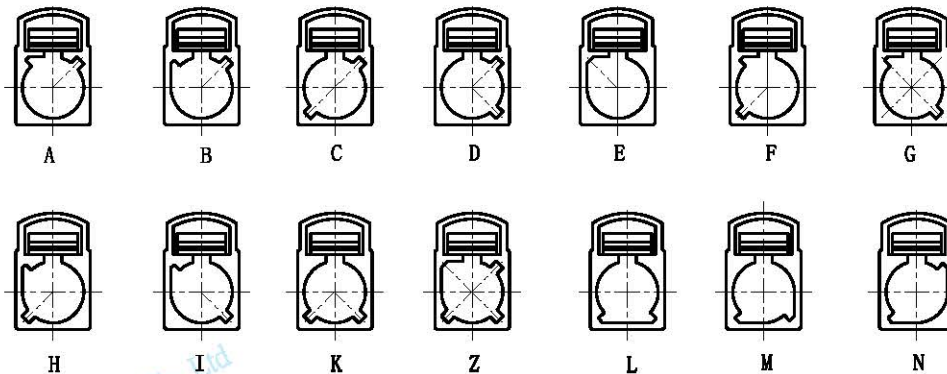


Insulator 绝缘体



Pin contact 中心针

技术参数:
适配线缆: LMR240



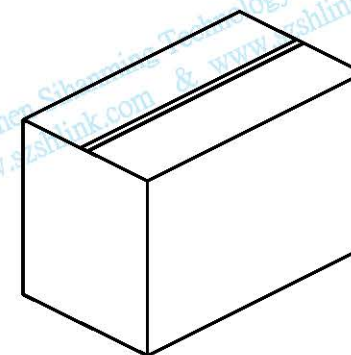
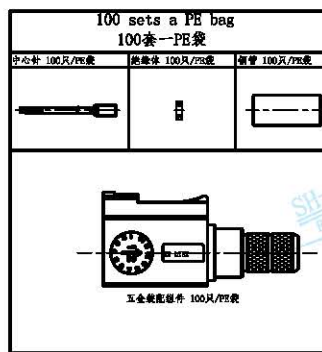
Port Type

Package:

1. Copper tube: 100pcs/PE bag;
2. Pin contact: 100pcs/PE bag;
3. Plastic housing: 100pcs/PE bag;
4. Sealing ring: 100pcs/PE bag;
5. Heat shrinkable tube: 100pcs/PE bag;
6. Connector 100pcs & above parts/PE bag;
7. Carton: Yellow Corrugated Carton.

包装:

1. 铜管: 100pcs/PE袋;
2. 中心针: 100pcs/PE袋;
3. 绝缘体: 100pcs/PE袋;
4. 五金装配组件 100pcs+以上配件/PE袋;
5. 外箱: 黄色瓦楞纸箱.



NO	DESCRIPTION 描述	MATERIAL 材质	SPECIFICATION 规格	QTY 数量	Limits	A(±)	B(±)	C(±)	D(±)	E(±)	F(±)	SIGNATURE	DATE 作成日期
6	Plastic shell 外壳	PA66+30%GF		1	0-6	0.03	0.05	0.08	0.10	0.15	0.20	DRAWN BY	
5	Snap ring 卡圈	Beryllium copper 铍铜		1	6-18	0.05	0.08	0.10	0.15	0.20	0.25		
4	Copper tube 铜管	Brass 黄铜	Nickel plated 镀镍	1	18-30	0.08	0.10	0.15	0.20	0.25	0.35	CHECKED BY	
3	Insulator 绝缘体	PTFE 聚四氟乙烯		1	30-50	0.10	0.15	0.20	0.25	0.30	0.50		
2	Pin contact 中心针	Beryllium copper 铍铜	Gold plated 镀金	1	50-80	0.15	0.20	0.25	0.35	0.50	0.65	APPROVED BY	
1	Body 壳体	Brass 黄铜	Nickel plated 镀镍	1	80-120	0.20	0.25	0.30	0.50	0.65	0.80		
				1	120-180	0.25	0.35	0.50	0.65	0.80	0.95		
				1	180-250	0.35	0.50	0.65	0.95	0.95	1.15		

SH-Link [®] 深圳市思翰铭科技有限公司 R F 射频 Shenzhen Sihaming Technology Co., Ltd			
SCALE 比例	2:1	WEIGHT 重量(g)	3.8
PERSPECTIVE 视角方法		PART DESCRIPTION 品名	
ITEM NO 品号		FAKRA SMB-C-K3.8-1	
SHM. 900. 0003-13			